



ПрофМастер

2022

**АРЕНДА**  
**ФАСАДНЫХ**  
**СИСТЕМ**



---

Клиновые леса  
Рамные леса  
Хомутовые леса

[www.pmg.su](http://www.pmg.su)





# Аренда Клиновых лесов

Леса клинового типа предназначены для производства каменных и отделочных работ, на высоте до 80 м. Эти леса могут применяться для зданий со сложной конфигурацией. Леса клинового типа – это пространственная каркасно-ярусная система, собранная из трубчатых элементов посредством соединения замка и фланца.



Материал	Сталь
Максимальная высота установки, м	80
Диаметр труб вертикальных и горизонтальных элементов, мм	48
Толщина стенки трубы вертикального элемента, мм	3
Толщина стенки трубы горизонтального элемента, мм	2.5
Типоразмеры вертикальных элементов, м	0.5 до 3
Типоразмеры горизонтальных элементов, м	0.5 до 3
Допускаемая нагрузка на маршевую лестницу, кгс	до 250



# Аренда Клиновых лесов

## Стойка фланцевая

Является основным несущим элементом лесов. Шаг фланцев 500 мм, или 1000 мм. Этот элемент представляет собой трубу диаметром 48 мм с приваренными на ней с шагом 0,5 м или 1,0 м фланцами для крепления в один узел до 8 соединений. За фланец крепятся горизонтальные и диагональные элементы с помощью замков клиновых. Размер вертикального элемента от 0,5 до 3 м.

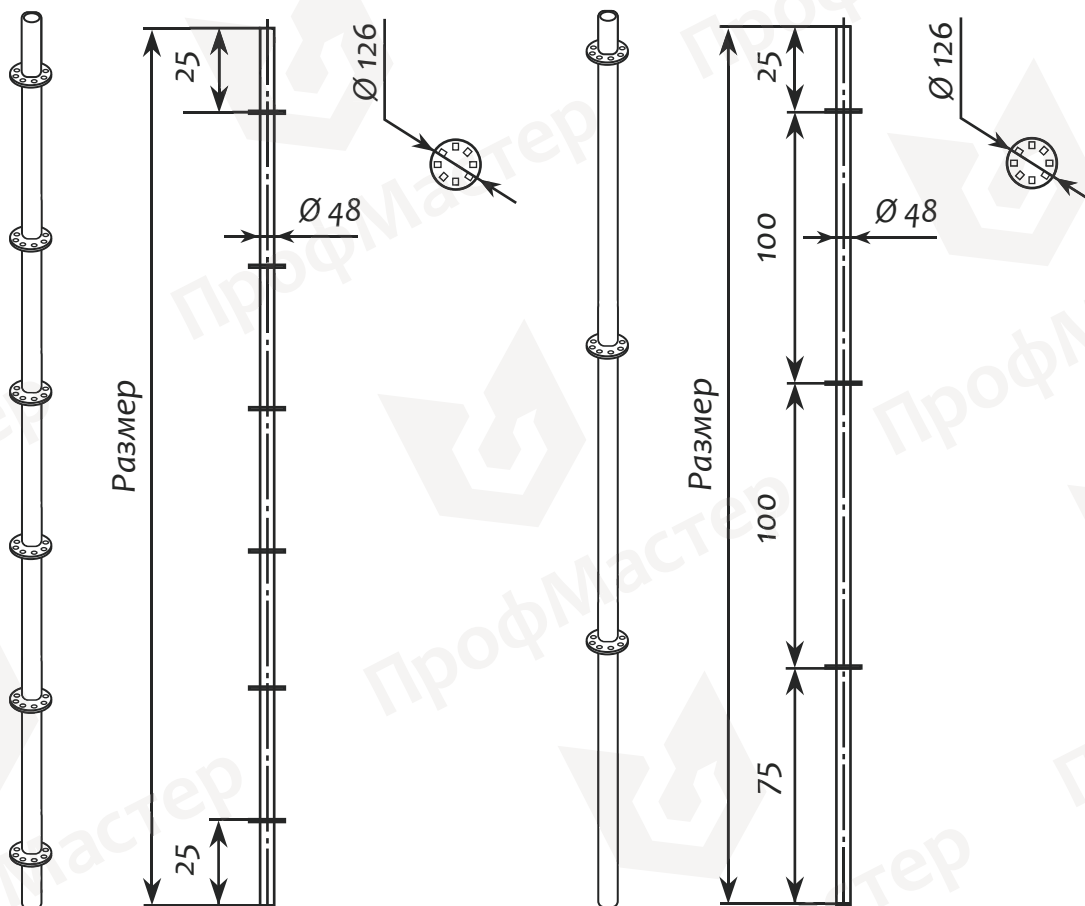
### Стойка фланцевая. Нестандартное исполнение

	Высота, м	К-во фланцев, шт.	Вес, кг	Материал
ЛСП.ФТ.С.З.Ф6.00	3,0	6	13,09	Труба $\text{Ø} 48 \times 3$ ГОСТ 3262-75

### Стойка фланцевая. Стандартное исполнение

	Высота, м	К-во фланцев, шт.	Вес, кг	Материал
ЛСП.ФТ.С.З.Ф3.00	3,0	3	11,74	Труба $\text{Ø} 48 \times 3$ ГОСТ 3262-75

- диаметр трубы 48 мм
- толщина стенки трубы 3 мм
- толщина фланца 7 мм
- вертикальная нагрузка при раскреплении горизонтальными элементами при шаге: 1,0 м - 5,6 т; 2,0 м - 2,8 т



## Связь горизонтальная

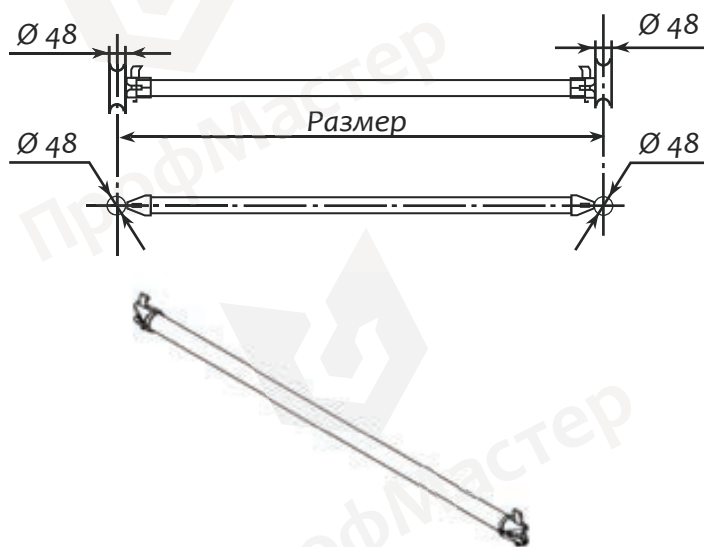
Каждая горизонталь имеет на концах замок с клином, при помощи которого горизонталь соединяется с вертикалью. Заклепка на клине надежно держит его в замке. Размер горизонтали определяет расстояние между вертикалями и может быть от 0,5 до 3 м.

### Связь горизонтальная

	Длина связи, м	Вес, кг	Материал
ЛСП.ФТ.СГ.3	2,952	8,65	Труба $\text{Ø} 48 \times 2,5$ ГОСТ 10704-91

\* длина общая (длина фактическая)

- диаметр трубы 48 мм
- толщина стенки трубы 2,5 мм



## Связь диагональная

Для обеспечения жесткости конструкции каждый ярус в начале и конце конструкции по ее ширине должен иметь диагональную связку вертикалей на всю высоту. По длине конструкция также должна равномерно связываться диагоналями (через каждые 2 яруса) на всю высоту. Диагональ рассчитана на высоту 2 м, а ее длина зависит от длины горизонтального элемента.

### Связь диагональная

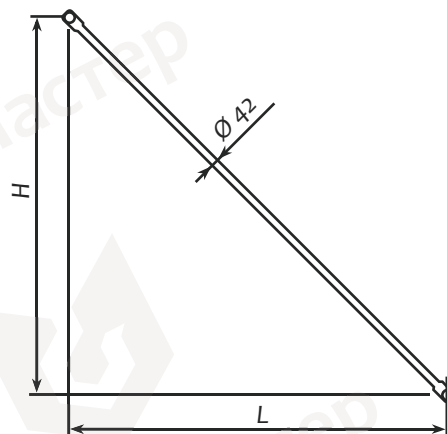
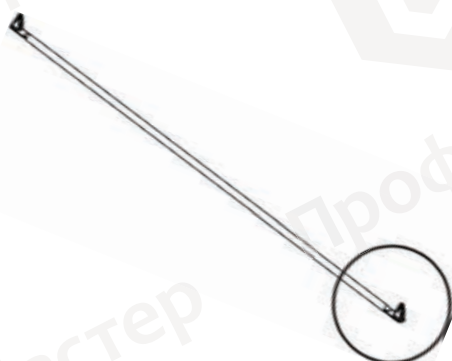
	Размер пролета ВxН (шир*выс), м	Вес, кг	Материал
ЛСП.ФТ.СД.3,2.00	3,0x2,0	8,7	Труба $\text{Ø} 42 \times 2$ ГОСТ 10704-91

\* L x H - размер секции лесов в которую устанавливается элемент

- диаметр трубы 42 мм
- толщина стенки трубы 2 мм

# Аренда Клиновых лесов

## Связь диагональная



## Вал нижний регулировочный (ВНР)

Предназначен для размещения стартовых элементов. Регулируется по высоте от 35 до 100 см, таким образом можно выровнять конструкцию, которая устанавливается на неровную поверхность. Опорная пята имеет опорную часть в виде пластины размером 150x150 мм. Литая чугунная гайка и накатная на стальной сердечник резьба выдерживает нагрузку более 6000 кг.

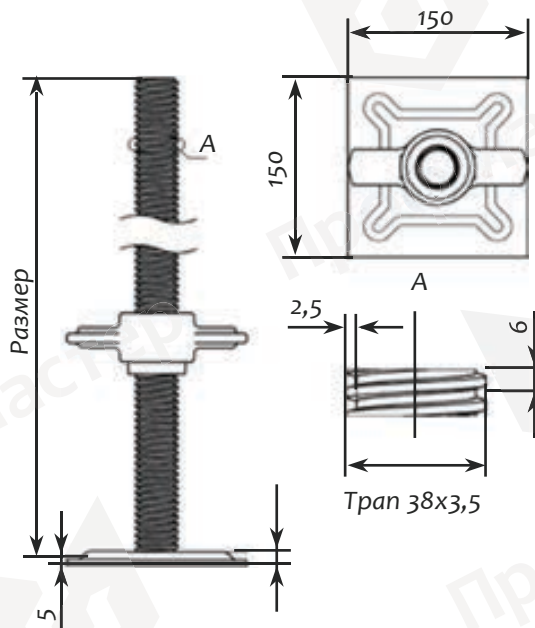
Опорная пята устанавливается под каждый вертикальный элемент на жесткое основание.

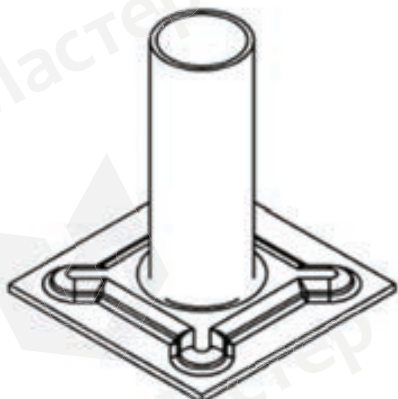
## Вал нижний регулировочный

	Высота ВНР, м	Вес ВНР, кг	Материал
ЛСП.ВНР.0,5.00	0,5	2,4	Труба Ø 38x3,5 ГОСТ 8732-78 Лист стальной S = 5 мм

\* длина винта (ход винта)

- резьба получена методом накатки на цельном прутке
- максимально допустимая нагрузка 6 т

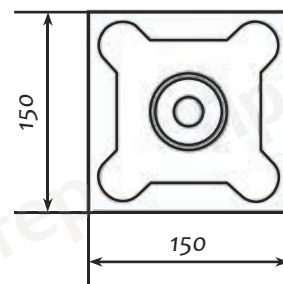
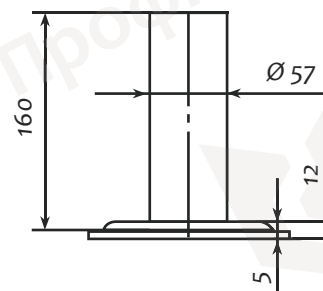




## Опора (башмак)

Размер, м	Масса, кг
0,16	1,65

- максимально допустимая нагрузка 6 т

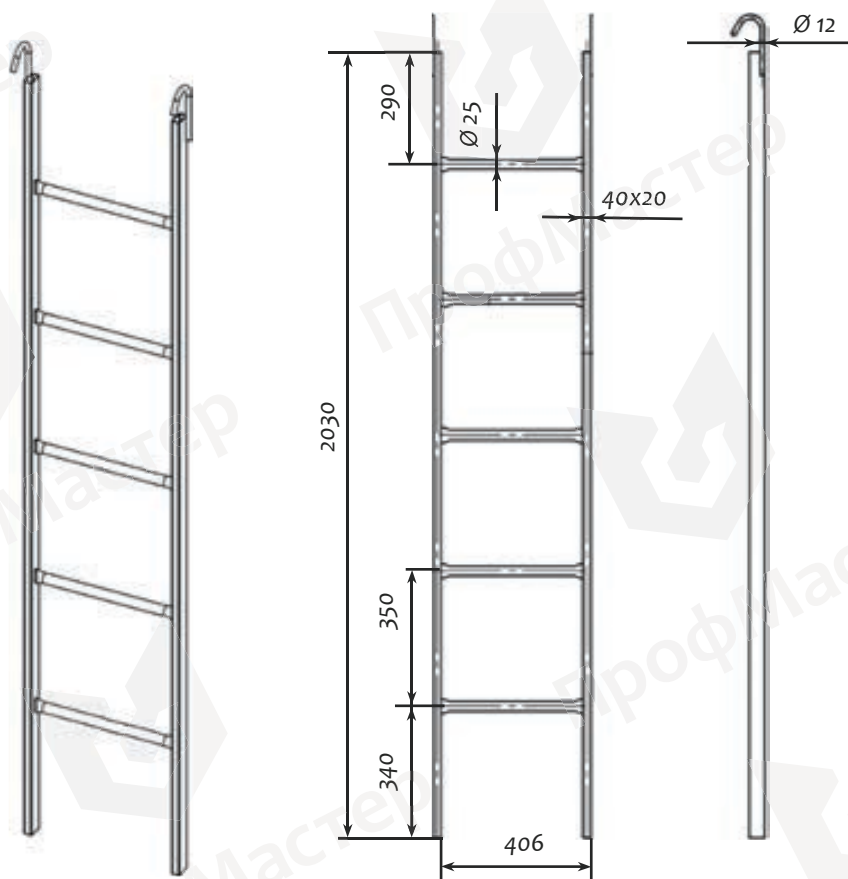


## Стальная лестница

Стальная лестница имеет форму лестничного марша и снабжена широкими ступенями, что позволяет свободно передвигаться с грузом.

Лестница выполнена из стали толщиной 1,5 мм и укреплена профильной трубой. На ступенях лестниц пробиты отверстия с пуклевкой, что обеспечивает безопасность работы.

Лестница устанавливается по диагонали под углом  $45^\circ$  на высоту 2 м и крюками крепится за поперечные горизонтали.



## Лестница навесная ЛРТ

Размер, м	Масса, кг
2,00x0,41	6,0

- максимально допустимая нагрузка 6 т

# Аренда Клиновых лесов

## Настил (металлический или деревянный)

Настил металлический - необходим для размещения людей на рабочем ярусе строительных лесов.

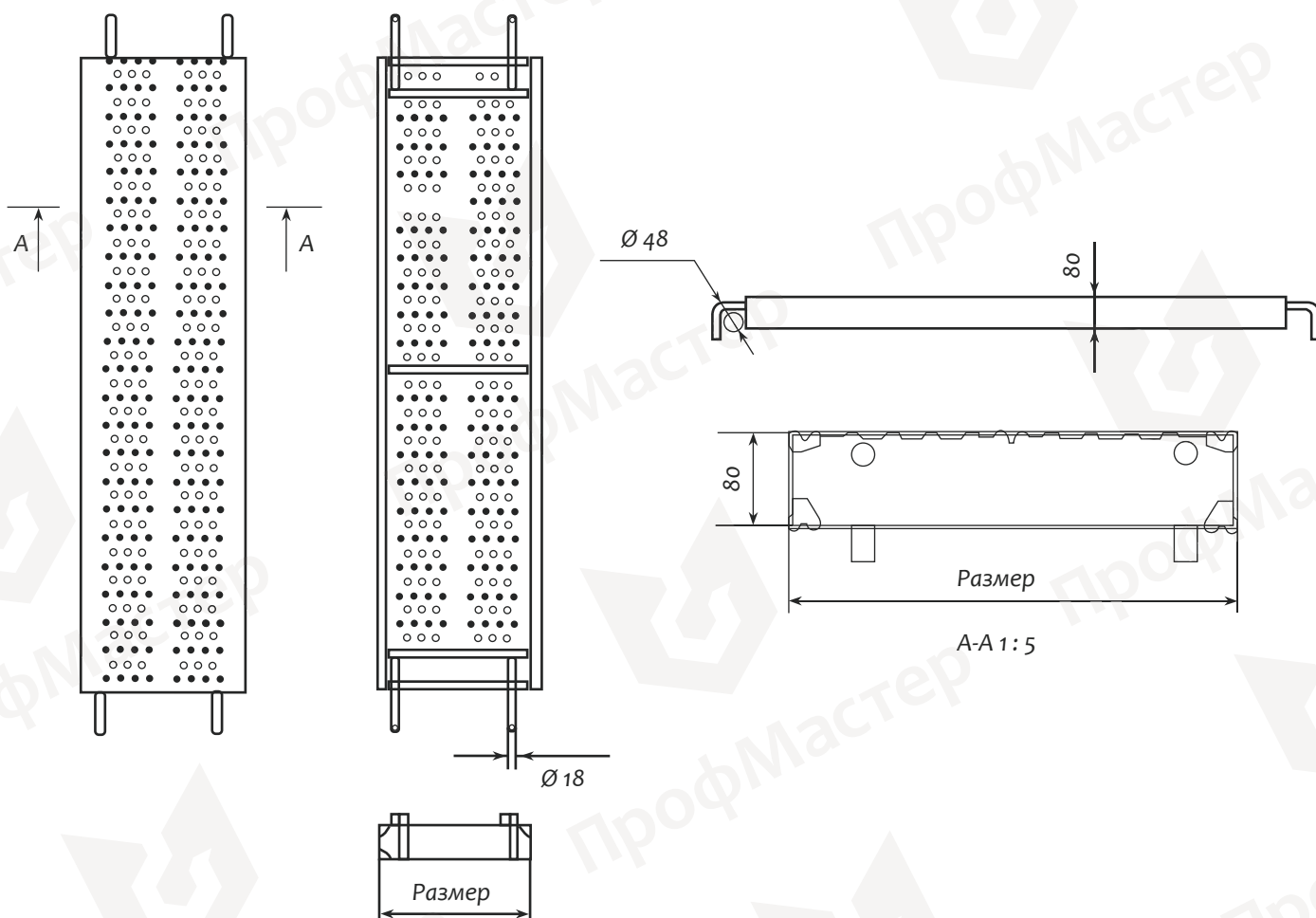
Металлический настил выполнен из листовой стали толщиной 1,5 мм и усилен каркасом из профильной трубы. На рабочей поверхности настила для повышения безопасности работ пробито множество отверстий с пуклевкой.

## Настил катаный, оборудованный крюками из прута

	Размер, мм	Вес, кг	Материал
Настил металлический 3.0	3083x410	22,7	Лист стальной S = 1,5 мм

\* длина x ширина

- максимально распределенная нагрузка на настил 500 кг/м<sup>2</sup>
- настил имеет два вида пуклевки: наружная (против скольжения) и внутренняя (для удаления грязи)





# Аренда Рамных лесов



Материал	Сталь
Максимальная высота лесов, м	60
Диаметр трубы рам/толщина стенки, мм	42x2
Ширина прохода рамы с лестницей, мм	700
Ширина прохода рамы без лестницы, мм	1000
Шаг секции по высоте (высота рамы), мм	2,000
Шаг секции по длине, мм	3,000
Максимальная нагрузка на настил , кгс	200

Леса рамного типа - это рамные конструкции, соединенные между собой горизонтальными и диагональными связями методом флажкового соединения. Леса рамного типа комплектуются деревянными настилами и устанавливаются на высоту до 60м.



# Аренда Рамных лесов



## Рама проходная

Вертикальные рамы являются основными несущими элементами каркаса лесов в вертикальной плоскости, между собой соединяются с помощью патрубков по принципу "труба в трубу".

Высота 200 см

Ширина 100 см



## Рама с лестницей

Предназначена для подъема персонала на строительные леса.

Высота 200 см

Ширина 100 см



## Горизонтальная связь

Горизонталь имеет на концах проушину, которая закрепляется на вертикальных рамах при помощи флажкового соединения.

Диаметр трубы 25 мм, толщина стенки 1,6 мм.

Длина 300 см



## Диагональная связь

Служит для обеспечения жесткости конструкции. Диагональная связь также имеет на концах проушину, которая закрепляется на вертикальных рамах при помощи флажкового соединения. Диаметр трубы 32 мм, толщина стенки 1,6 мм.

Длина 330 см



## Ригель

Металлическая профильная труба 60x30x2 мм с разносторонними крючками.

Длина 300 см



## Анкерный кронштейн

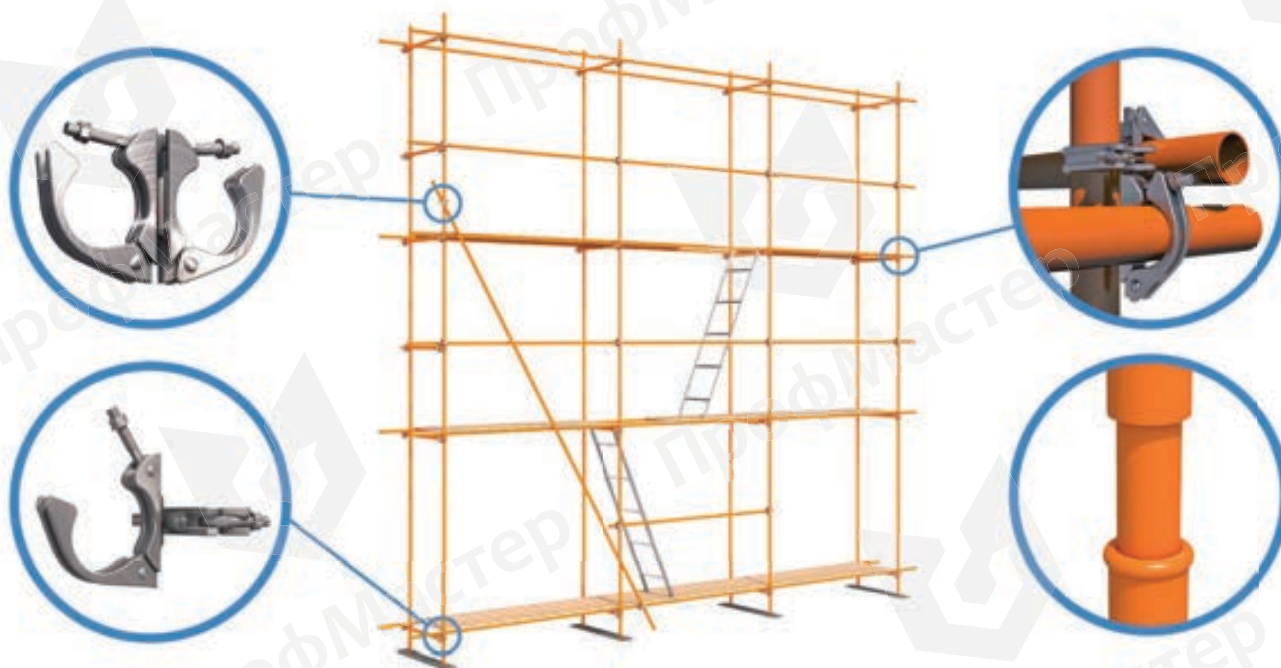
Предназначен для крепления строительных лесов к стене. Одной стороной крепится при помощи анкерного болта к стене, другой стороной цепляется за вертикальную раму и соединяется при помощи болта и гайки.

Длина 30-40 см

Ширина 2,5 см

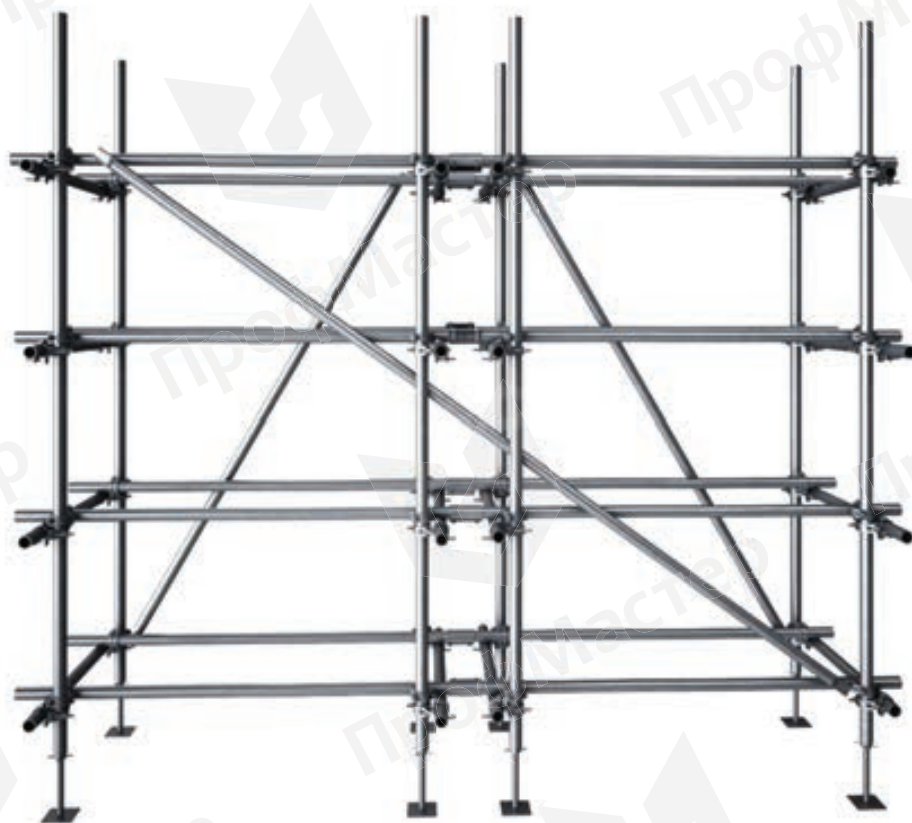
# Аренда Хомутовых лесов

Хомутовые леса — это трубчатая конструкция, которая состоит из вертикальных стоек, дополненных горизонтальными связями. Данные связи содержат стыковочные элементы, при этом сами стойки наращиваются вертикально и горизонтально, и с помощью хомутов, а также горизонтальных элементов.



	Отделочные работы	Кирпичная кладка
Максимальная высота, м	60,0	20,0
Высота рабочего яруса, м	2,0	2,0
Шаг стоек вдоль стены, м	1,5; 2,0; 2,5; 3,0	1,5
Максимальная нагрузка, кг/м <sup>2</sup>	200-300	250
Ширина яруса, м	1,5	1,5

# Аренда Хомутовых лесов



# Условия аренды

У вашего персонального менеджера вы всегда можете уточнить следующие параметры аренды:

- ✓ Стоимость.
- ✓ Минимальный срок.
- ✓ Размер залога.
- ✓ Стоимость и срок доставки.



## О компании

Компания «ПрофМастер Фасадные Системы» – узкоспециализированное предприятие, входящее в группу компаний ПрофМастер, которая широко известна на арендном рынке Москвы, Санкт-Петербурга, Екатеринбурга и других городов РФ.

Работая как со строительными фирмами, так и с частными застройщиками, мы стремимся полностью удовлетворить потребности заказчика в строительном оборудовании для фасадных работ в самые короткие сроки, предоставляя его в аренду.







# ПрофМастер

## Фасадные системы

[www.pmg.su](http://www.pmg.su)