



ПрофМастер

Сервис и услуги для строительных компаний

www.pmg.su

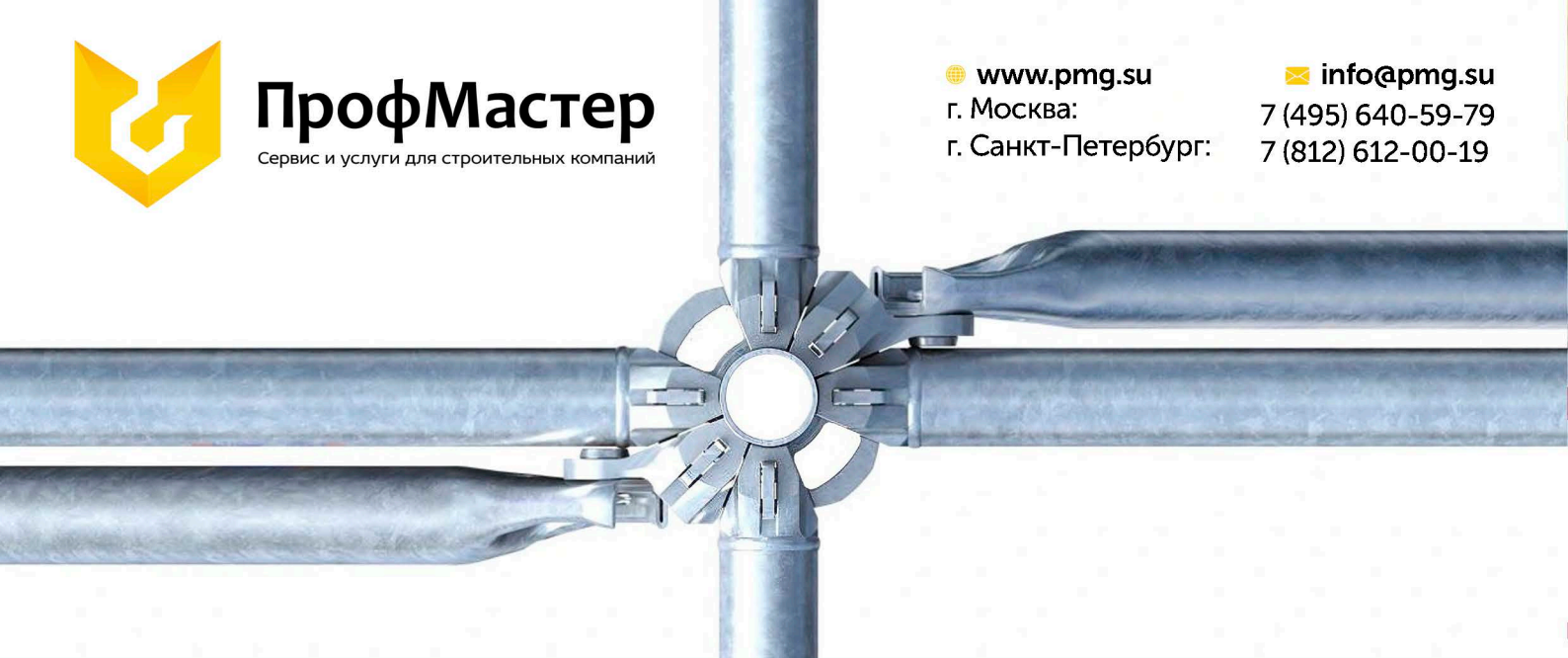
г. Москва:

г. Санкт-Петербург:

info@pmg.su

7 (495) 640-59-79

7 (812) 612-00-19

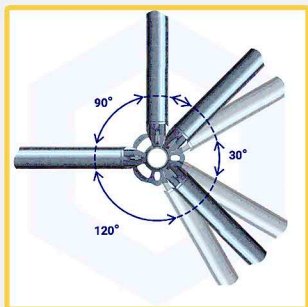


В СОЮЗЕ с безопасностью и качеством

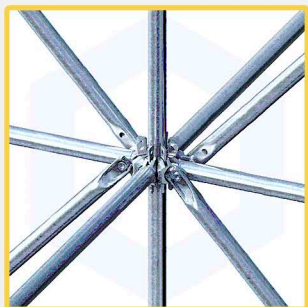
ГК ПрофМастер предлагает в аренду леса для объектов строительства, где существуют повышенные требования к надежности и прочности конструкции:

- Строительство как гражданское, так и промышленное
- Целлюлозно-бумажные комбинаты
- Нефтехимия и нефтепереработка
- Судостроение и ремонт
- Metallургия
- Энергетика
- Космическая и авиационная промышленность
- Цементные заводы, горнодобывающая промышленность
- Газовая промышленность, химические предприятия и другие.

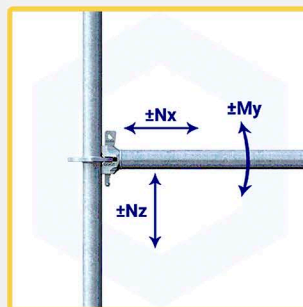
Мы сдаем в аренду только самые качественные и проверенные строительные леса со сроком службы 20 лет, которые имеют ряд преимуществ:



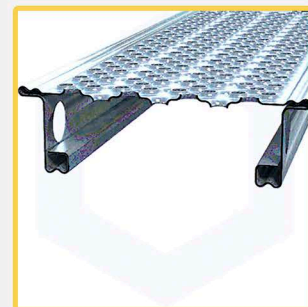
Автоматические прямые (90°) и произвольные углы установки элементов в узле крепления



Возможность присоединять до 8-ми различных элементов в узле и центральное распределение усилий



Симметричная и равнозначная прочность узла независимо от направления действия силы

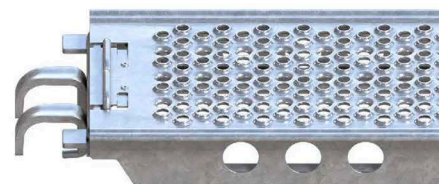
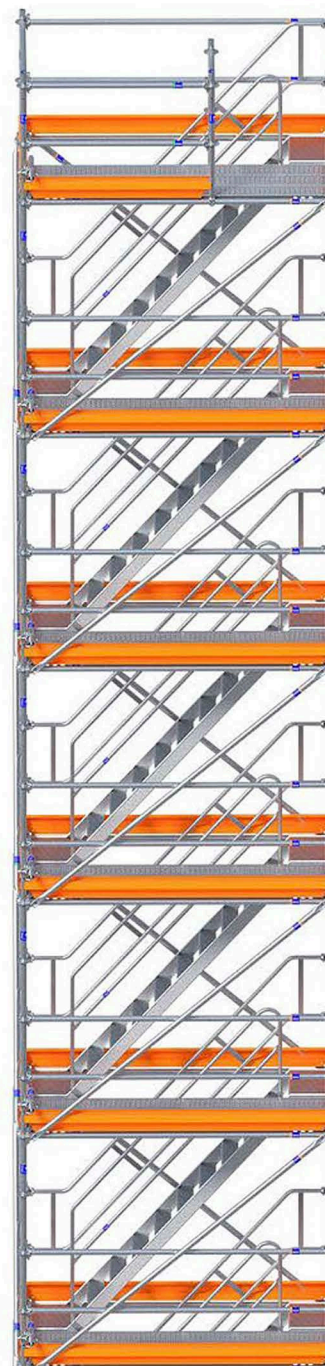


Стальной настил обеспечивает безопасность и универсальность в повседневной работе



Список основных элементов

Артикул	Наименование	Вес, кг
U22011.0500	ДОМКРАТ ОПОРНЫЙ 0.5м	3,7
U22011.0800	ДОМКРАТ ОПОРНЫЙ 0.8м	5,0
X297	ДОМКРАТ ОПОРНЫЙ С УМЕНЬШЕННЫМ ОСНОВАНИЕМ 0.5м	3,7
U22021.0500	ДОМКРАТ ОПОРНЫЙ С ШАРНИРНОЙ ПЯТОЙ 0.5м	6,6
U22021.0800	ДОМКРАТ ОПОРНЫЙ С ШАРНИРНОЙ ПЯТОЙ 0.8м	7,6
X292	ДОМКРАТ ОПОРНЫЙ 0.3м	2,6
U22031.0500	ДОМКРАТ ОПОРНЫЙ НА КОЛЁСНОЙ БАЗЕ 0.5м	11,4
U22051.0100	ПЯТА ОПОРНАЯ	12,0
U22111.0500	ДОМКРАТ ВИНТОВОЙ НА ПОЛУХОМУТЕ 0.5м	3,6
U22041.0500	УНИВИЛКА 0.5м	6,1
S01022.0500	СТОЙКА БЕЗ НАКОНЕЧНИКА 0.5м	2,1
S01022.1000	СТОЙКА БЕЗ НАКОНЕЧНИКА 1.0м	4,2
S01022.1500	СТОЙКА БЕЗ НАКОНЕЧНИКА 1,5м	6,4
S01022.2000	СТОЙКА БЕЗ НАКОНЕЧНИКА 2,0м	8,5
S01022.2500	СТОЙКА БЕЗ НАКОНЕЧНИКА 2,5м	10,6
S01022.3000	СТОЙКА БЕЗ НАКОНЕЧНИКА 3,0м	12,7
S01022.4000	СТОЙКА БЕЗ НАКОНЕЧНИКА 4,0м	16,9
S01062.0500	СТОЙКА С НАКОНЕЧНИКА 0.5м	2,7
S01062.1000	СТОЙКА С НАКОНЕЧНИКА 1.0м	4,8
S01062.1500	СТОЙКА С НАКОНЕЧНИКА 1,5м	6,9
S01062.2000	СТОЙКА С НАКОНЕЧНИКА 2,0м	9,0
S01062.2500	СТОЙКА С НАКОНЕЧНИКА 2,5м	11,2
S01062.3000	СТОЙКА С НАКОНЕЧНИКА 3,0м	13,3
S01062.4000	СТОЙКА С НАКОНЕЧНИКА 4,0м	17,5
X226	СТОЙКА СТАРТОВАЯ БЕЗ НАКОНЕЧНИКА 0,165м	1,0
X227	СТОЙКА СТАРТОВАЯ БЕЗ НАКОНЕЧНИКА 0,665м	3,1
X228	СТОЙКА СТАРТОВАЯ БЕЗ НАКОНЕЧНИКА 1,165м	5,2
S01032.0210	СТАНДАРТНЫЙ СТАРТОВЫЙ ЭЛЕМЕНТ 0,21м	1,5
S01042.0246	УДЛИНЁННЫЙ СТАРТОВЫЙ ЭЛЕМЕНТ 0,246	2,2
U69012.0497	НАКОНЕЧНИК ДЛЯ СТОЙКИ D39 0,497м	1,4
Z0124	СКОБА-ФИКСАТОР КРАСНАЯ D11	0,2
Z0122	БОЛТ СПЕЦИАЛЬНЫЙ С ГАЙКОЙ M12x60	0,1
S11012.0250	РИГЕЛЬ 48x3мм, 0,25м	1,6
S11012.0500	РИГЕЛЬ 48x3мм, 0,5м	2,4
S11012.0750	РИГЕЛЬ 48x3мм, 0,75м	3,3
S11012.1000	РИГЕЛЬ 48x3мм, 1,0м	4,1
S11012.1250	РИГЕЛЬ 48x3мм, 1,25м	4,9
S11012.1500	РИГЕЛЬ 48x3мм, 1,5м	5,8
S11012.1750	РИГЕЛЬ 48x3мм, 1,75м	6,6
S11012.2000	РИГЕЛЬ 48x3мм, 2,0м	7,4
S11012.2250	РИГЕЛЬ 48x3мм, 2,25м	8,3
S11012.2500	РИГЕЛЬ 48x3мм, 2,5м	9,1
S11012.2750	РИГЕЛЬ 48x3мм, 2,75м	9,9
S11012.3000	РИГЕЛЬ 48x3мм, 3,0м	10,8
S11022.1500	РИГЕЛЬ БАЛОЧНЫЙ 48x3мм, 1,5м	9,9
S11022.2000	РИГЕЛЬ БАЛОЧНЫЙ 48x3мм, 2,0м	13,2
S11022.2500	РИГЕЛЬ БАЛОЧНЫЙ 48x3мм, 2,5м	16,5
S11022.3000	РИГЕЛЬ БАЛОЧНЫЙ 48x3мм, 3,0м	19,9
S02012.0501	ДИАГОНАЛЬ 48x3мм, 0,5x0,5м	3,1
S02012.0502	ДИАГОНАЛЬ 48x3мм, 0,5x1,0м	4,4
S02012.0503	ДИАГОНАЛЬ 48x3мм, 0,5x1,5м	5,8
S02012.0504	ДИАГОНАЛЬ 48x3мм, 0,5x2,0м	7,1
S02012.0751	ДИАГОНАЛЬ 48x3мм, 0,75x0,5м	3,6
S02012.0752	ДИАГОНАЛЬ 48x3мм, 0,75x1,0м	4,7
S02012.0753	ДИАГОНАЛЬ 48x3мм, 0,75x1,5м	6,0
S02012.0754	ДИАГОНАЛЬ 48x3мм, 0,75x2,0м	7,3





Список основных элементов

S02012.1001	ДИАГОНАЛЬ 48x3мм, 1,0x0,5м	4,2
S02012.1002	ДИАГОНАЛЬ 48x3мм, 1,0x1,0м	5,1
S02012.1003	ДИАГОНАЛЬ 48x3мм, 1,0x1,5м	6,3
S02012.1004	ДИАГОНАЛЬ 48x3мм, 1,0x2,0м	7,5
S02012.1501	ДИАГОНАЛЬ 48x3мм, 1,5x0,5м	5,5
S02012.1502	ДИАГОНАЛЬ 48x3мм, 1,5x1,0м	6,1
S02012.1503	ДИАГОНАЛЬ 48x3мм, 1,5x1,5м	7,1
S02012.1504	ДИАГОНАЛЬ 48x3мм, 1,5x2,0м	8,2
S02012.2001	ДИАГОНАЛЬ 48x3мм, 2,0x0,5м	6,8
S02012.2002	ДИАГОНАЛЬ 48x3мм, 2,0x1,0м	7,3
S02012.2003	ДИАГОНАЛЬ 48x3мм, 2,0x1,5м	8,1
S02012.2004	ДИАГОНАЛЬ 48x3мм, 2,0x2,0м	9,1
S02012.2501	ДИАГОНАЛЬ 48x3мм, 2,5x0,5м	9,2
S02012.2502	ДИАГОНАЛЬ 48x3мм, 2,5x1,0м	10,1
S02012.2503	ДИАГОНАЛЬ 48x3мм, 2,5x1,5м	11,9
S02012.2504	ДИАГОНАЛЬ 48x3мм, 2,5x2,0м	13,9
S02012.3001	ДИАГОНАЛЬ 48x3мм, 3,0x0,5м	9,5
S02012.3002	ДИАГОНАЛЬ 48x3мм, 3,0x1,0м	9,9
S02012.3003	ДИАГОНАЛЬ 48x3мм, 3,0x1,5м	10,5
S02012.3004	ДИАГОНАЛЬ 48x3мм, 3,0x2,0м	11,2
U00012.0500	НАСТИЛ СТАЛЬНОЙ 0,5м	4,8
U00012.0750	НАСТИЛ СТАЛЬНОЙ 0,75м	6,4
U00012.1000	НАСТИЛ СТАЛЬНОЙ 1,0м	7,8
U00012.1500	НАСТИЛ СТАЛЬНОЙ 1,5м	1,9
U00012.2000	НАСТИЛ СТАЛЬНОЙ 2,0м	14,0
U00012.2500	НАСТИЛ СТАЛЬНОЙ 2,5м	17,3
U00012.3000	НАСТИЛ СТАЛЬНОЙ 3,0м	20,4
U00221.1000	НАСТИЛ С ЛЮКОМ 1,0м	12,7
U00221.1500	НАСТИЛ С ЛЮКОМ 1,5м	16,4
U00221.2000	НАСТИЛ С ЛЮКОМ 2,0м	20,1
U00221.2500	НАСТИЛ С ЛЮКОМ 2,5м	26,1
U00221.3000	НАСТИЛ С ЛЮКОМ 3,0м	29,8
X327	НАСТИЛ УГЛОВОЙ БАЗОВЫЙ ДЛЯ СЕКТОРА 0,5 x 0,5м	5,0
X328	НАСТИЛ УГЛОВОЙ БАЗОВЫЙ ДЛЯ СЕКТОРА 0,75 x 0,75м	6,8
U07041.2900	ЛЕСТНИЦА ПРИСТАВНАЯ 2,9x0,45м 10 ступеней	14,0
U07041.3460	ЛЕСТНИЦА ПРИСТАВНАЯ 3,4x0,45м 12 ступеней	16,7
U07041.4000	ЛЕСТНИЦА ПРИСТАВНАЯ 4,0x0,45м 14 ступеней	19,5
U07041.4900	ЛЕСТНИЦА ПРИСТАВНАЯ 4,9x0,45м 17 ступеней	23,6
U07041.5700	ЛЕСТНИЦА ПРИСТАВНАЯ 5,7x0,45м 20 ступеней	27,8
U07052.1001	ЛЕСТНИЦА МАРШЕВАЯ L=1,0м	11,8
U07052.1502	ЛЕСТНИЦА МАРШЕВАЯ L=1,5м	15,4
U07052.2003	ЛЕСТНИЦА МАРШЕВАЯ L=2,0м	19,7
U07052.2504	ЛЕСТНИЦА МАРШЕВАЯ L=2,5м	23,7
U07052.3004	ЛЕСТНИЦА МАРШЕВАЯ L=3,0м	28,4
S03012.1001	ПЕРИЛА ДЛЯ ЛЕСТНИЦЫ МАРШЕВОЙ L=1,0м	13,6
S03012.1502	ПЕРИЛА ДЛЯ ЛЕСТНИЦЫ МАРШЕВОЙ L=1,5м	16,7
S03012.2003	ПЕРИЛА ДЛЯ ЛЕСТНИЦЫ МАРШЕВОЙ L=2,0м	18,8
S03012.2503	ПЕРИЛА ДЛЯ ЛЕСТНИЦЫ МАРШЕВОЙ L=2,5м	19,8
S03012.3004	ПЕРИЛА ДЛЯ ЛЕСТНИЦЫ МАРШЕВОЙ L=3,0м	21,9
S04022.0500	КОНСОЛЬ L=0,5м	3,7
S04022.0750	КОНСОЛЬ L=0,75м	5,0
S04012.1000	КОНСОЛЬ L=1,0м	11,9
U08071.4819	ХОМУТ 90° 48x48мм	1,33
U08081.4819	ХОМУТ ПОВОРОТНЫЙ 48x48мм	1,45
U08141.4800	ПОЛУХОМУТ D48	0,78
U08091.4819	ХОМУТ БАЛОЧНЫЙ (ПОДВЕСНОЙ)	1,32

